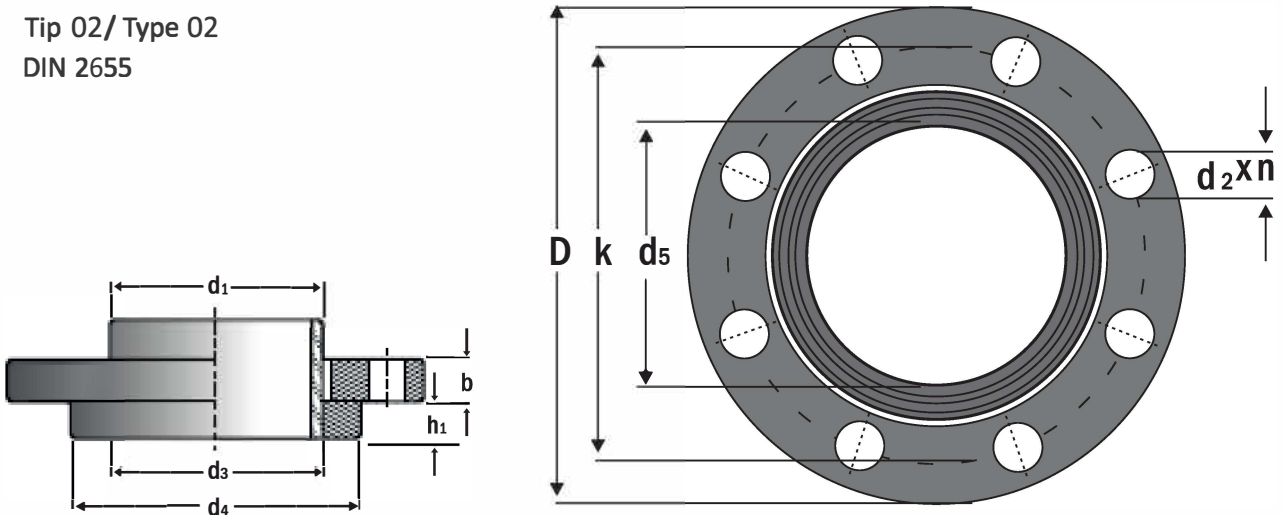


## Lapped Flanges PN 25

TS ISO 7005-1 - EN 1092-1

Tip 02/ Type 02

DIN 2655



| PIPE<br>DN | FLANGE |     |     |        |        | Drillings |    |       |    | Beam  |        |        |    | Weight[kg] |       |
|------------|--------|-----|-----|--------|--------|-----------|----|-------|----|-------|--------|--------|----|------------|-------|
|            | d1     | D   | d5  | b      |        | k         | n  | screw | d2 | d3    | d4     |        | h1 | flange     | ring  |
|            |        |     |     | 1092-1 | 7005-1 |           |    |       |    |       | 1092-1 | 7005-1 |    |            |       |
| 10         | 17,2   | 90  | 21  | 14     | 14     | 60        | 4  | M12   | 14 | 18    | 40     | 41     | 12 | 0,696      | 0,104 |
| 15         | 21,3   | 95  | 25  | 14     | 14     | 65        | 4  | M12   | 14 | 22    | 45     | 46     | 12 | 0,773      | 0,126 |
| 20         | 26,9   | 105 | 31  | 16     | 16     | 75        | 4  | M12   | 14 | 27,5  | 58     | 56     | 14 | 0,934      | 0,236 |
| 25         | 33,7   | 115 | 38  | 16     | 16     | 85        | 4  | M12   | 14 | 34,5  | 68     | 65     | 14 | 1,26       | 0,321 |
| 32         | 42,4   | 140 | 47  | 18     | 18     | 100       | 4  | M16   | 18 | 43,5  | 78     | 76     | 14 | 1,85       | 0,401 |
| 40         | 48,3   | 150 | 53  | 18     | 18     | 110       | 4  | M16   | 18 | 49,5  | 88     | 84     | 14 | 2,1        | 0,998 |
| 60         | 60,3   | 165 | 65  | 20     | 20     | 125       | 4  | M16   | 18 | 61,5  | 102    | 99     | 16 | 2,75       | 0,706 |
| 65         | 76,1   | 185 | 81  | 22     | 22     | 145       | 8  | M16   | 18 | 77,5  | 122    | 118    | 16 | 3,11       | 0,898 |
| 80         | 88,9   | 200 | 94  | 24     | 24     | 160       | 8  | M16   | 18 | 90,5  | 138    | 132    | 18 | 3,88       | 1,23  |
| 100        | 114,3  | 235 | 120 | 26     | 26     | 190       | 8  | M20   | 22 | 116   | 162    | 156    | 20 | 5,23       | 1,8   |
| 125        | 139,7  | 270 | 145 | 28     | 28     | 220       | 8  | M24   | 26 | 141,5 | 188    | 184    | 22 | 7,23       | 2,4   |
| 150        | 168,3  | 300 | 174 | 30     | 30     | 250       | 8  | M24   | 26 | 170,5 | 218    | 211    | 24 | 8,6        | 3,02  |
| 200        | 219,1  | 360 | 226 | 32     | 32     | 310       | 12 | M24   | 26 | 221,5 | 278    | 274    | 26 | 11,7       | 4,53  |
| 250        | 273    | 425 | 281 | 35     | 35     | 370       | 12 | M27   | 30 | 276,5 | 335    | 330    | 26 | 17,9       | 6,56  |
| 300        | 323,9  | 485 | 333 | 38     | 38     | 430       | 16 | M27   | 30 | 327,5 | 395    | 389    | 28 | 24,7       | 8,8   |
| 350        | 355,6  | 555 | 365 | 42     | 42     | 490       | 16 | M30   | 33 | 359,5 | 450    | 448    | 32 | 35,6       | 13,2  |
| 400        | 406,4  | 620 | 416 | 46     | 46     | 550       | 16 | M33   | 36 | 411   | 505    | 503    | 34 | 47,5       | 16,5  |
| 450        | 457    | 670 | 467 | 50     | 50     | 600       | 20 | M33   | 36 | 462   | 555    | 548    | 36 | -          | -     |
| 500        | 508    | 730 | 519 | 56     | 56     | 660       | 20 | M33   | 36 | 513,5 | 615    | 609    | 38 | -          | -     |
| 600        | 610    | 845 | 622 | 68     | 68     | 770       | 20 | M36   | 39 | 616,5 | 720    | 720    | 40 | -          | -     |

Ölçüler mm.'dir. / Dimensions are in mm.