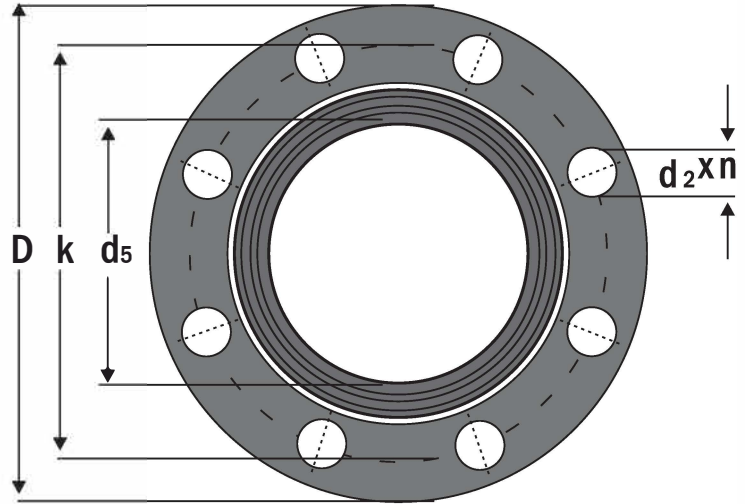
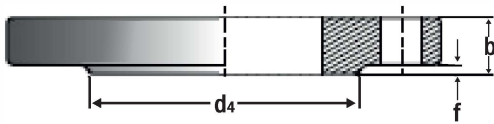


Flanges Weld On Pipes PN 10

TS ISO 7005-1 - EN 1092-1

Tip 01 / Type 01

DIN 2576



PIPE DN	FLANGE					Raised Face				Drillings			Weight kg
	d5	D	b		k	d4		f		n	screw	d2	
			1092-1	7005-1		1092-1	7005-1	1092-1	7005-1				
10	18	90	14	14	60	40	41	2	2	4	M12	14	0,605
15	22	95	14	14	65	45	46	2	2	4	M12	14	0,669
20	27,5	105	16	16	75	58	56	2	2	4	M12	14	0,936
25	34,5	115	16	16	85	68	65	2	2	4	M12	14	1,11
32	43,5	140	18	18	100	78	76	2	2	4	M16	18	1,62
40	49,5	150	18	18	110	88	84	2	2	4	M16	18	1,86
50	61,5	165	19	20	125	102	99	2	2	4	M16	18	2,47
65	77,5	185	20	20	145	122	118	2	2	8	M16	18	3
80	90,5	200	20	20	160	138	132	2	2	8	M16	18	3,79
100	116	220	22	22	180	158	156	2	2	8	M16	18	4,03
125	141,5	250	22	22	210	188	184	2	2	8	M16	18	5,46
150	170,5	285	24	24	240	212	211	2	2	8	M20	22	6,57
200	221,5	340	24	24	295	268	266	2	2	8	M20	22	9,31
250	276,5	395	26	26	350	320	319	2	2	12	M20	22	11,9
300	327,5	445	26	28	400	370	370	2	2	12	M20	22	13,8
350	359,5	505	28	30	460	430	429	2	2	16	M20	22	19
400	411	565	32	32	515	482	480	2	2	16	M24	26	25,9
450	462	615	36	35	565	532	530	2	2	20	M24	26	35,6
500	513,5	670	38	38	620	585	582	2	2	20	M24	26	41,1
600	616,5	780	42	42	725	685	682	2	2	20	M27	30	-
700	718	895	-	-	840	800	794	2	5	24	M27	30	-
800	819	1015	-	-	950	905	901	2	5	24	M30	33	-
900	920	1115	-	-	1050	1005	1001	2	5	28	M30	33	-
1000	1022	1230	-	-	1160	1110	1112	2	5	28	M33	36	-
1200	1225	1455	-	-	1380	1330	1328	2	5	32	M36	39	-

Ölçüler mm.'dir. / Dimensions are in mm.