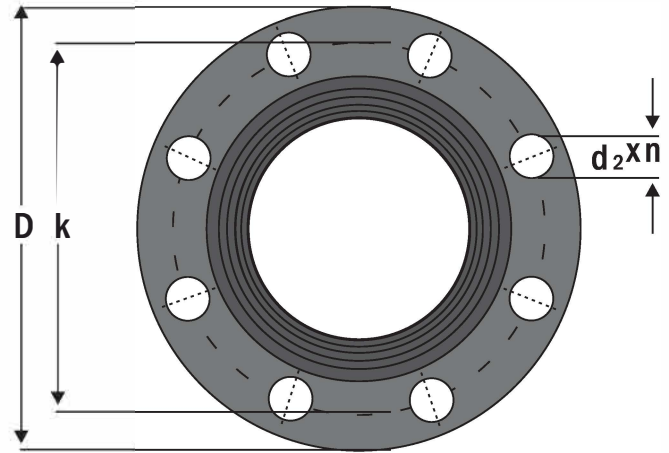
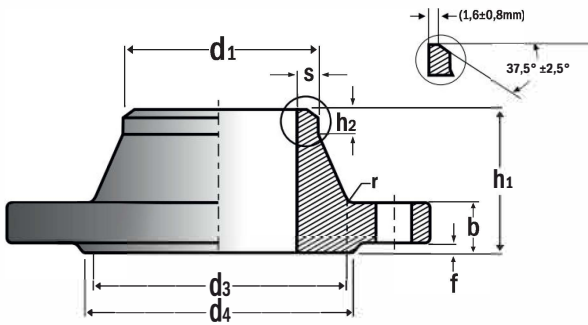


Welding Neck Flanges PN 10

TS ISO 7005-1 - EN 1092-1
Tip 11 / Type 11
DIN 2632



PIPE DN	FLANGE			NECK				Raised Face				Drillings			Weigh kg							
	d1	D	b	k	h1	d3	S	r	h2	d4	f	n	screw	d2								
10	17,2	17,2	90	16	14	60	35	28	28	1,8	2,3	4	3	6	40	41	2	2	8	M12	14	0,58
15	21,3	21,3	95	16	14	65	38	32	32	2	3,2	4	3	6	45	46	2	2	8	M12	14	0,648
20	26,9	26,9	105	18	16	75	40	40	40	2,3	3,2	4	4	6	58	56	2	2	8	M12	14	0,952
25	33,7	33,7	115	18	16	85	40	46	46	2,6	3,2	4	4	6	68	65	2	2	8	M12	14	1,14
32	42,4	42,4	140	18	18	100	42	56	56	2,6	3,6	4	4	6	78	76	2	2	8	M16	18	1,69
40	48,3	48,3	150	18	18	110	45	64	64	2,6	3,6	4	4	7	88	84	2	2	8	M16	18	1,86
50	60,3	60,3	165	18	20	125	45/48	74	74	2,9	4	4	5	8	102	99	2	2	8	M16	18	2,53
65	76,1	76,1	185	18	20	145	45	92	92	2,9	2,9	4	5	10	122	118	2	2	8	M16	18	3,06
80	88,9	88,9	200	20	20	160	50	105	110	3,2	3,2	4	5	10	138	132	2	2	12	M16	18	
100	114,3	114,3	220	20	22	180	52	131	130	3,6	3,6	4	6	12	158	156	2	2	12	M16	18	4,62
125	139,7	139,7	250	22	22	210	58	156	158	4	4	4	6	12	188	184	2	2	12	M16	18	6,3
150	168,3	168,3	285	22	24	240	60	184	184	4,5	4,5	10	6	12	212	211	2	2	12	M20	22	7,75
200	219,1	219,1	340	24	24	295	62	235	234	6,3	6,3	10	6	16	268	266	2	2	12	M20	22	11
250	273	273	405	26	26	355	70	292	288	6,3	6,3	12	10	16	320	319	2	2	12	M24	26	15,6
300	323,9	323,9	460	28	28	410	78	344	342	7,1	7,1	12	10	16	378	370	2	2	12	M24	26	22
350	355,6	355,6	520	30	30	470	82	390	390	8	8	12	10	16	438	429	2	2	16	M24	26	31,2
400	406,4	406,4	580	32	32	525	85	445	444	8	8,8	12	10	16	490	480	2	2	16	M27	30	39,3
450	457	457	640	40	40	585	87	490	490	8	10	12	12	16	550	548	2	2	20	M27	30	44,3
500	508	508	715	44	44	650	90	548	546	8	11	12	12	16	610	609	2	5	20	M30	33	61
600	610	610	840	54	54	770	95	652	650	8	12,5	12	12	18	725	720	2	5	20	M33	36	75,4
700	711	711	910	36	38	840	100	755	750	8,8	-	12	12	18	795	794	2	5	24	M33	36	77
800	813	813	1025	38	38	950	105	855	848	10	-	12	12	20	900	901	2	5	24	M36	39	101
900	914	914	1125	40	40	1050	110	955	948	10	-	12	12	20	1000	1001	2	5	28	M36	39	122
1000	1016	1016	1255	42	42	1170	120	1058	1056	10	-	16	12	22	1115	1112	2	5	28	M39	42	162
1200	1219	1220	1485	48	48	1390	130	1262	1260	12,5	-	16	12	30	1330	1328	2	5	32	M45	48	243
1400	1422	1420	1685	52	52	1590	145	1465	1465	14,2	-	16	12	30	1530	1530	2	5	36	M45	48	323
1600	1626	1620	1930	58	58	1820	160	1668	1668	16	-	16	12	35	1750	1750	2	5	40	M52	56/55	479
1800	1829	1820	2130	62	62	2020	170	1870	1870	17,5	-	16	15	35	1950	1950	2	5	44	MS2	56/55	599
2000	2032	2020	2345	66	66	2230	180	2072	2072	20	-	16	15	40	2150	2150	2	5	48	Ms6	62/60	719

Ölçüler mm.'dir. / Dimensions are in mm.